



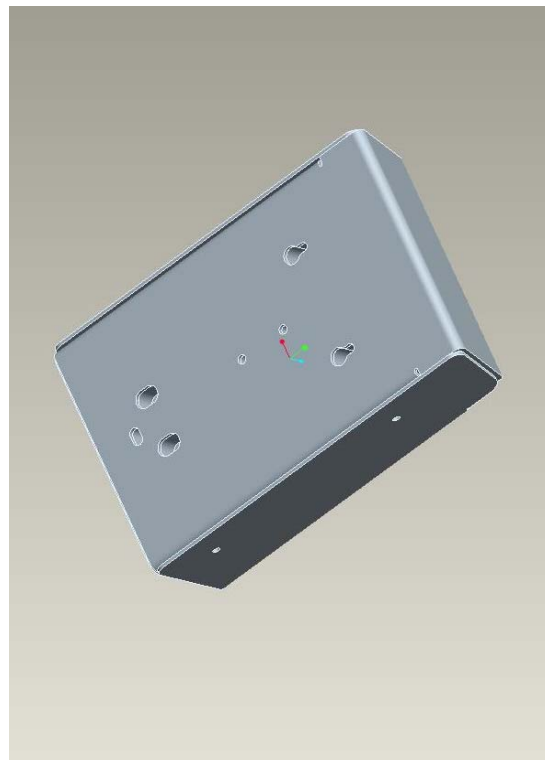
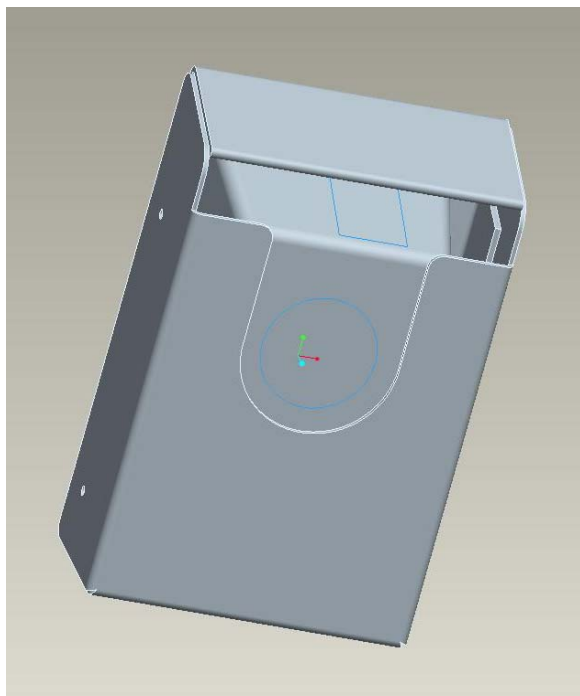
# BOITIER EXTERIEUR POUR MA120

Support de protection  
extérieur pour lecteur  
MA 120

- ✘ Coque anti-vandale
- ✘ Choix du colorie



# BOITIER EXTERIEUR POUR MA120



**Biométrie Capital Contrôle** : 12, rue Jules Ferry 93651 Rosny sous Bois  
S.A.S. au capital de 50 000 euros – RCS BOBIGNY 481 281 061 APE 511R  
TEL : 0 826 10 00 20 - FAX : 01 48 12 62 89



# BOITIER EXTERIEUR POUR MA120

## NUANCIER

PAI 1000	PAI 2000	PAI 3000	PAI 4001	PAI 5000	PAI 6000	PAI 7000	PAI 8000	PAI 9001
PAI 1001	PAI 2001	PAI 3001	PAI 4002	PAI 5001	PAI 6001	PAI 7001	PAI 8001	PAI 9002
PAI 1002	PAI 2002	PAI 3002	PAI 4003	PAI 5002	PAI 6002	PAI 7002	PAI 8002	PAI 9003
PAI 1003	PAI 2003	PAI 3003	PAI 4004	PAI 5003	PAI 6003	PAI 7003	PAI 8003	PAI 9004
PAI 1004	PAI 2004	PAI 3004	PAI 4005	PAI 5004	PAI 6004	PAI 7004	PAI 8004	PAI 9005
PAI 1005	PAI 2005	PAI 3005	PAI 4006	PAI 5005	PAI 6005	PAI 7005	PAI 8005	PAI 9006
PAI 1006	PAI 2006	PAI 3006	PAI 4007	PAI 5006	PAI 6006	PAI 7006	PAI 8006	PAI 9007
PAI 1007		PAI 3007		PAI 5007	PAI 6007	PAI 7007	PAI 8007	
		PAI 3008		PAI 5008	PAI 6008	PAI 7008	PAI 8008	
				PAI 5009	PAI 6009	PAI 7009	PAI 8009	
				PAI 5010	PAI 6010	PAI 7010	PAI 8010	